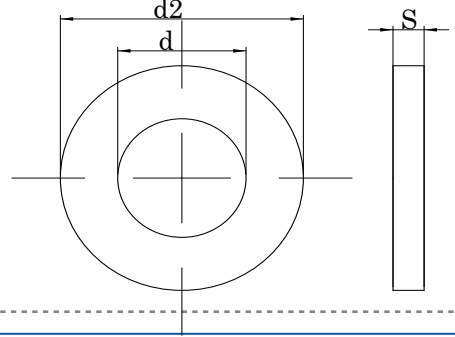


**KALIN PULLAR**  
**INCH FLAT WASHERS**  
**INCH FLACHE UNTERLEGSCHIEBE**



**Technical Informations / Teknik Bilgiler**

| Thread size / Anma çapı (d) |      | 1/8  | 5/32  | 3/16  | 1/4   | 5/16  | 3/8   | 7/16  | 1/2   | 9/16  | 5/8   |
|-----------------------------|------|------|-------|-------|-------|-------|-------|-------|-------|-------|-------|
| $d_1$                       | min. | 2,80 | 4,00  | 5,00  | 7,00  | 9,00  | 11,00 | 12,00 | 13,00 | 15,00 | 17,00 |
|                             | max. | 3,80 | 4,18  | 5,18  | 7,22  | 9,27  | 11,27 | 12,27 | 13,27 | 15,27 | 17,27 |
| $d_2$                       | min. | 8,72 | 11,57 | 15,57 | 16,57 | 21,48 | 25,48 | 27,48 | 32,38 | 35,38 | 39,38 |
|                             | max. | 9,27 | 12,00 | 16,00 | 17,00 | 22,00 | 26,00 | 28,00 | 33,00 | 36,00 | 40,00 |
| Thin / İnce                 | s    | 1,00 | 1,00  | 1,00  | 1,00  | 1,00  | 1,00  | 1,00  | 1,00  |       |       |
|                             | +/-  | 0,10 | 0,10  | 0,10  | 0,10  | 0,10  | 0,10  | 0,10  | 0,10  |       |       |
|                             | gr/p | 0,37 | 0,61  | 1,31  | 1,82  | 3,12  | 3,45  | 4,16  | 5,55  |       |       |
| Thick / Kalın               | s    |      |       |       |       | 3,00  | 3,00  | 3,00  | 3,00  | 3,00  | 3,00  |
|                             | +/-  |      |       |       |       | 0,10  | 0,30  | 0,30  | 0,30  | 0,30  | 0,30  |
|                             | gr/p |      |       |       |       | 7,14  | 9,09  | 11,60 | 16,70 | 18,50 | 26,30 |

| Thread size / Anma çapı (d) |      | 3/4   | 7/8   | 1"    | 1 1/4 | 1 1/2 |
|-----------------------------|------|-------|-------|-------|-------|-------|
| $d_1$                       | min. | 21,00 | 24,00 | 27,00 | 32,00 | 45,00 |
|                             | max. | 21,33 | 24,33 | 27,33 | 32,39 | 45,62 |
| $d_2$                       | min. | 44,38 | 47,38 | 55,26 | 63,80 | 83,00 |
|                             | max. | 45,00 | 48,00 | 56,00 | 65,00 | 84,00 |
| Thin / İnce                 | s    |       |       |       |       |       |
|                             | +/-  |       |       |       |       |       |
|                             | gr/p |       |       |       |       |       |
| Thick / Kalın               | s    | 3,00  | 3,00  | 3,00  | 3,00  | 3,00  |
|                             | +/-  | 0,30  | 0,30  | 0,30  | 0,30  | 0,30  |
|                             | gr/p | 34,40 | 41,70 | 45,50 | 76,90 | 90,90 |

Values are given in milimeters. / Değerler milimetre olarak verilmiştir.