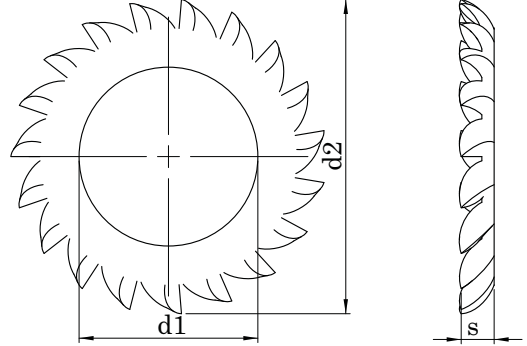


**DIN 6798/A****TIRTILLI ( PUL) RONDELA (DIŞTAN)  
SERRATED LOCK WASHER EXTERNAL TEETH  
FAECHERSCHEIBE****Technical Informations / Teknik Bilgiler**

Thread size / Anma çapı (d)		M3	M4	M5	M6	M7	M8	M10	M12
d <sub>1</sub>	min.	3,20	4,30	5,30	6,40	7,40	8,40	10,50	13,00
	max.	3,38	4,48	5,48	6,62	7,62	8,62	10,77	13,27
d <sub>2</sub>	min.	5,70	7,64	9,64	10,57	12,07	14,57	17,57	19,98
	max.	6,00	8,00	10,00	11,00	12,50	15,00	18,00	20,50
s		0,40	0,50	0,60	0,70	0,80	0,80	0,90	1,00
A/J		9/7	11/8	11/8	12/9	14/10	14/10	16/12	16/12
gr/p		0,06	0,14	0,28	0,36	0,50	0,80	1,25	1,60

Thread size / Anma çapı (d)		M14	M16	M18	M20	M22	M24	M27	M30
d <sub>1</sub>	min.	15,00	17,00	19,00	21,00	23,00	25,00	28,00	31,00
	max.	15,27	17,27	19,33	21,33	23,33	25,33	28,33	31,39
d <sub>2</sub>	min.	23,48	25,48	29,48	32,38	35,38	37,38	43,38	47,38
	max.	24,00	26,00	30,00	33,00	36,00	38,00	44,00	48,00
s		1,00	1,20	1,40	1,40	1,50	1,50	1,60	1,60
A/J		18/14	18/14	18/14	20/16	20/16	20/16	22/18	22/18
gr/p		2,30	2,90	5,00	6,00	7,50	8,00	12,00	14,00

Values are given in millimeters. / Değerler milimetre olarak verilmiştir.