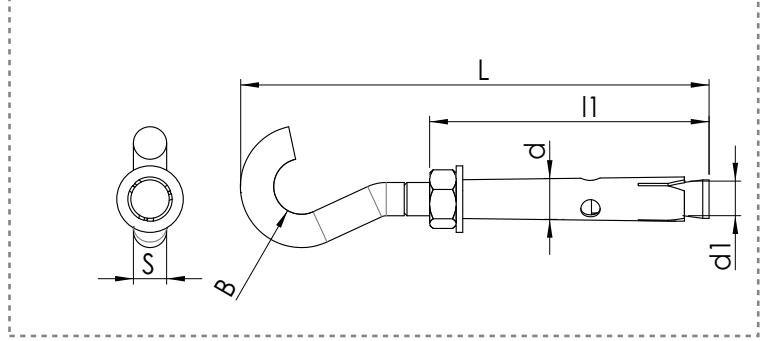


AÇIK KANCA DÜBELİ
HOOK TYPE ANCHOR
HÜLSENANKER MIT HAKEN



Technical Informations / Teknik Bilgiler

ÖLÇÜ SİZE	KANCA BOYU HOOK LENGTH	DİŞ BOYU THREAD LENGTH	KONİK SOMUN ÇAPI CONIC NUT DIAMETER	GÖMLEK ÇAPI SLEEVE DIAMETER	KANCA İÇ ÇAPI INNER DIAMETER OF THE HOOK
D	L	l ₁	S	d	B
M 6	92,00	60,00	8,00	8,00	14,00
M 8	105,00	70,00	10,00	10,00	14,00
M 10	120,00	70,00	12,00	12,00	16,00
M 12	150,00	100,00	16,00	16,00	30,00

Values are given in millimeters. / Değerler milimetre olarak verilmiştir.

Gömleklü dübelden tek farkı, gömleğin içinde civata yerine kanca olmasıdır

Gömleklü dübel gibi, hızlı ve kolay montaj imkanı sağlamaktadır.

Üzerinde bulunan sacdan yapılmış gömleği sayesinde güvenli tutma, sıkma ve asma özelliği vardır.

Titreşimli ortamda rahatlıkla kullanılabilir.

Açık veya Kapalı kanca ile kullanılır

'**Elektro Galvaniz**' kaplamalıdır.

Having a hook in the sleeve instead of bolt differs the Hook Suspension Anchor from the Sleeve Anchor

Provides easy and quick mounting

Has safe gripping, tightening and suspending characteristic through the sleeve that is made of Iron Sheet Metal

Can easily be used in vibrant conditions

Used with open or closed hook

Available in "**Electro Galvanized**"

Der einzige Unterschied zwischen dem Hülsenanker Typ F und dieser Dübel-Art ist der Haken, der sich anstatt des Bolzens im Inneren befindet.

Ermöglicht eine schnelle und einfache Montage.

Durch ihre Blechhülse verspricht dieser Dübel sichere Haltung, Spannung und Aufhängung.

Nutzung bei vibrierenden Verhältnissen möglich.

Verwendung mit offenem oder geschlossenem Haken.

Galvanisch beschichtet.

Values are given in millimeters. / Değerler milimetre olarak verilmiştir.