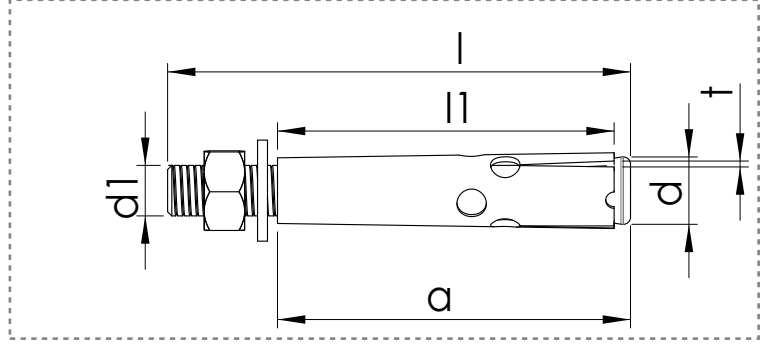


**GÖMLEKLİ DÜBEL**  
**SLEEVE IN ANCHOR F TYPE**  
**HÜLSENANKER TYP F**



**Technical Informations / Teknik Bilgiler**

DÜBEL KALINLIĞI ANCHOR THICKNESS	DÜBEL UZUNLUĞU ANCHOR LENGTH	DÜBEL&DELİK ÇAPI ANCHOR & HOLE DIAMETER	GÖMLEK BOYU SLEEVE LENGTH	ANKRAJ BOYU ANCHORAGE LENGTH	SAC KALINLIĞI SHEET IRON THICKNESS	EMNİYET ÇEKME YÜKÜ SAFE TENSILE LOAD	SIKMA TORKU TIGHTENING TORQUE
d1	e	d	L1	a	t	kN	Nm
M 6	45,00	8,00	35,00	35,00	1,00	1,50	24,00
M 6	65,00	8,00	45,00	50,00	1,00	1,50	24,00
M 8	55,00	10,00	35,00	40,00	1,00	2,00	28,00
M 8	75,00	10,00	55,00	60,00	1,00	2,00	28,00
M 8	90,00	10,00	65,00	75,00	1,00	2,00	28,00
M 10	70,00	12,00	50,00	55,00	1,00	3,10	65,00
M 10	85,00	12,00	65,00	70,00	1,00	3,10	65,00
M 10	110,00	12,00	85,00	90,00	1,00	3,10	65,00
M 12	75,00	16,00	55,00	60,00	1,20	5,00	115,00
M 12	90,00	16,00	65,00	70,00	1,20	5,00	115,00
M 12	110,00	16,00	75,00	95,00	1,20	5,00	115,00

Orta ve ağır yüklerde, düşük kaliteli betonda da kullanılabilen, ekonomik ve zaman kazandıran bir dübel çeşididir. Kısa ankraj derinliklerinde ve düşük kuvvetlerde genişebilir. Gömlek yapısı sayesinde güvenli sıkma ve tutma özelliğine sahiptir. Bağlantı yapılacak parça üzerindeyken montaj imkanı sağlar. Kimyasal yapıştırıcı ile birlikte kullanılabilir. Çelik " Elektro galvaniz" kaplı veya isteğe göre "304 Kalite paslanmaz (INOX) Sac" kırımırma olarak da üretilebilir.

Can be used in both heavy and medium load as well as low densed concrete  
Provides quick, easy and practical assembly  
Can easily be dilated in short anchorage holes and low force  
Has the characteristic of tightening and holding safely through its sleeve type  
Can be used with chemical adhesives  
Produced from " Electro Galvanized" or " 304 Quality Stainless steel (INOX) sheet metal" bended.

Wirtschaftliche, zeitersparende Dübel-Art, die bei Mittel- und Schwerlast und Beton niedriger Qualitaet verwendet wird. Erweiterung in kurzen Verankerungstiefen und bei geringer Kraft. Durch ihre Struktur ist eine sichere Anzugs- und Halteeigenschaft gegeben. Kann mit chemischen Klebstoffen verwendet werden. Produziert aus 'galvanisch verzinktem Stahl' oder auf Wunsch auch '304 Inox hochwertigem Edelstahl'.

Values are given in milimeters. / Değerler milimetre olarak verilmiştir.