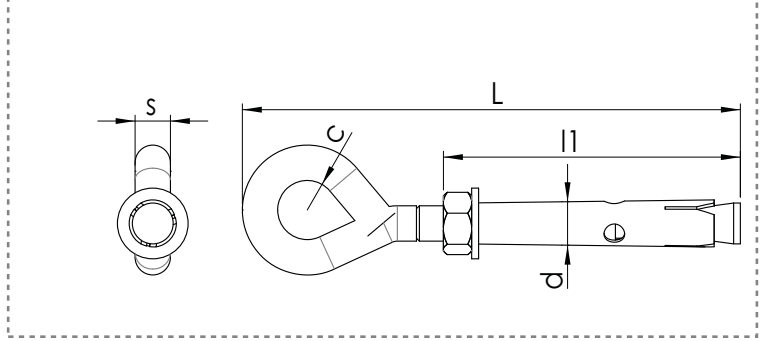


KAPALI KANCA DÜBELİ
EYE BOLT TYPE ANCHOR
HULSENANKER MIT GESCHLOSSEMEM HAKEN



Technical Informations / Teknik Bilgiler

ÖLÇÜ	KANCA BOYU	DİŞ BOYU	KONİK SOMUN ÇAPI	GÖMLEK ÇAPI	KANCA İÇ ÇAPI
SİZE	HOOK LENGTH	THREAD LENGTH	CONIC NUT DIAMETER	SLEEVE DIAMETER	INNER DIAMETER OF THE HOOK
D	L	I ₁	S	d	C
M 6	92,00	60,00	8,00	8,00	14,00
M 8	105,00	70,00	10,00	10,00	14,00
M 10	120,00	70,00	12,00	12,00	16,00
M 12	150,00	100,00	16,00	16,00	30,00

Gömlekleli dübel gibi, hızlı ve kolay montaj imkanı sağlamaktadır.

Üzerinde bulunan sacdan yapılmış gömleği sayesinde güvenli tutma, sıkma ve asma özelliği vardır.

Titreşimli ortamda rahatlıkla kullanılabilir.

Açık veya Kapalı kanca ile kullanılır

'**Elektro Galvaniz**' kaplamalıdır.

Provides easy and quick mounting

Has safe gripping, tightening and suspending characteristic through the sleeve that is made of Iron Sheet Metal

Can easily be used in vibrant conditions

Used with open or closed hook

Available in "**Electro Galvanized**"

Ermöglicht eine schnelle und einfache Montage.

Durch ihre Blechhülse verspricht dieser Dübel sichere Haltung, Spannung und Aufhängung.

Nutzung bei vibrierenden Verhältnissen möglich.

Verwendung mit offenem oder geschlossenem Haken.

Galvanisch beschichtet.

Values are given in millimeters. / Değerler milimetre olarak verilmiştir.