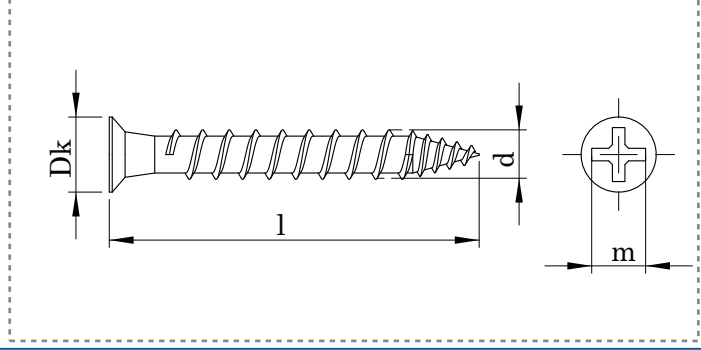


DIN 7505
SUNTA VİDASI
CHIPBOARD SCREW
SPANPLATTENSCHRAUBE



Technical Informations / Teknik Bilgiler

| Thread size / Anma çapı (d) | | | 3 | 3.5 | 4 | 4.5 | 5 | 6 |
|--------------------------------|----|------|-------------|------|-----------|------|-----------|-------|
| Major Dia / Diş üstü çapı | d | min. | 3,00 | 3,30 | 3,75 | 4,25 | 4,30 | 5,25 |
| | | max. | 3,20 | 3,50 | 4,00 | 4,50 | 5,00 | 6,00 |
| Head Dia / Kafa çapı | dk | min. | 6,00 | 6,64 | 7,64 | 7,64 | 10,05 | 12,05 |
| | | max. | 6,30 | 7,00 | 8,00 | 8,00 | 9,64 | 11,57 |
| Pz (m) | | min. | 1,00 | 2,00 | 2,00 | 2,00 | 2,00 | 3,00 |
| Material / Malzeme | | | C1018-C1022 | | | | | |
| Drill range / Delme kapasitesi | | | 0.05-0.18 | | 0.10-0.23 | | 0.10-0.28 | |
| | | | mm. | | mm. | | mm. | |

| Thread size / Anma çapı (d) | | 3 | 3,5 | 4 | 4,5 | 5 | 6 |
|-----------------------------|---------------|-----------------------|------|------|------|------|-------|
| Length / Boy | min. | Weight / Ağırlık gr/p | | | | | |
| | max. | | | | | | |
| 13 | 12,10 13,90 | 0,39 | 0,64 | | | | |
| 16 | 15,10 16,90 | 0,53 | 0,71 | 0,96 | | | |
| 18 | 17,10 18,90 | | 0,77 | 1,18 | | | |
| 20 | 19,00 21,00 | 0,51 | 0,83 | 1,51 | | | |
| 25 | 24,00 26,00 | 0,59 | 1,04 | 1,62 | 1,88 | | |
| 30 | 28,75 31,25 | 0,67 | 1,28 | 1,93 | 2,20 | 2,80 | |
| 40 | 38,75 41,25 | 0,93 | 1,42 | 2,20 | 2,80 | 3,45 | |
| 45 | 43,75 46,25 | | 1,65 | 2,40 | 3,03 | 3,78 | |
| 50 | 48,50 51,50 | | 1,88 | 2,72 | 3,15 | 4,11 | 6,44 |
| 60 | 58,50 61,50 | | 2,00 | 3,24 | 3,27 | 4,78 | 7,47 |
| 70 | 68,00 72,00 | | | 3,75 | | 5,47 | 8,73 |
| 80 | 78,00 82,00 | | | | | 6,16 | 10,40 |
| 90 | 88,00 92,00 | | | | | 6,85 | 11,45 |
| 100 | 98,00 102,00 | | | | | 7,54 | 12,50 |
| 120 | 117,50 122,50 | | | | | | 14,64 |
| 150 | 147,50 152,50 | | | | | | 18,92 |

Values are given in millimeters. / Değerler milimetre olarak verilmiştir.