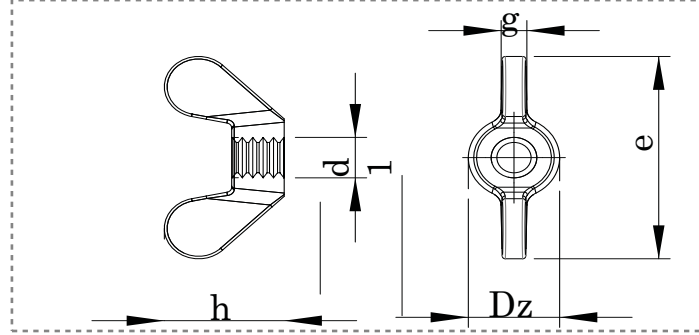


DIN 315
KELEBEK SOMUN
WING NUT
FLÜGELMUTTERN



Technical Informations / Teknik Bilgiler

Thread size / Anma çapı (d)		M4	M5	M6	M8	M10	M12	M16	M20	M24	
Pitch / Diş adımı	P	0,70	0,80	1,00	1,25	1,50	1,75	2,00	2,50	3,00	
Outside dia / Dış çap	d1	min.	6,00	8,00	10,00	13,00	17,00	20,00	26,00	32,00	41,00
		max.	8,00	11,00	13,00	16,00	20,00	23,00	29,00	35,00	44,00
Length / Uzunluk	e	min.	18,00	24,00	30,00	36,00	48,00	62,00	70,00	86,00	106,00
		max.	20,00	26,00	33,00	39,00	51,00	65,00	73,00	90,00	110,00
Thickness / Kalınlık	g	min.	1,10	1,50	1,50	2,00	4,40	4,90	6,40	6,90	9,40
		max.	1,90	2,30	2,30	2,80	3,60	4,10	5,60	6,10	8,60
Height / Yükseklik	h	min.	8,50	11,00	15,00	18,00	23,00	31,00	35,00	44,00	53,50
		max.	10,50	13,00	17,00	20,00	25,00	33,50	37,50	46,50	56,50
Weight / Ağırlık	gr/p	2,00	4,00	8,00	17,00	35,00	60,00	90,00	180,00	260,00	

Thread size / Anma çapı (d)		1/4	5/16	3/8
Pitch / Diş adımı	P	20,00	18,00	16,00
Outside dia / Dış çap	d2	10,50	11,90	15,30
Length / Uzunluk	e	25,00	26,80	35,30
Thickness / Kalınlık	g	3,00	3,00	4,00
Height / Yükseklik	h	12,20	12,90	17,30
Weight/ Ağırlık	gr/p	8,00	17,00	35,00

Values are given in milimeters. / Değerler milimetre olarak verilmiştir.