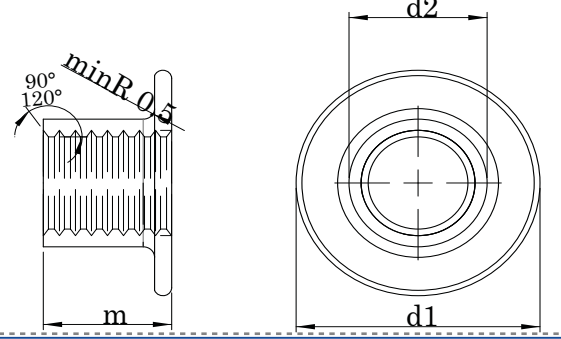


TABLALI SOMUN
T NUT
BUNDMUTTER



Technical Informations / Teknik Bilgiler

Thread size / Anma çapı			M 6	M 8	M 10	3/8 UNC	5/16 UNC
Pitch / Diş adımı	P		1,00	1,25	1,50	16,00	18,00
Outside Dia / Dış Çap	d₁	min.	19,00	21,20	21,30	21,30	21,20
		max.	19,20	21,50	21,70	21,70	21,50
Inside Dia / İç çap	d₂	min.	7,75	9,75	11,75	11,75	9,75
		max.	8,00	10,00	12,00	12,00	10,00
Height / Yükseklik	m	min.	7,75	9,75	10,75	10,75	9,75
		max.	8,00	10,00	11,00	11,00	10,00
Weight / Ağırlık	gr/p		4,27	6,87	7,93	8,41	7,10

Values are given in millimeters. / Değerler milimetre olarak verilmiştir.