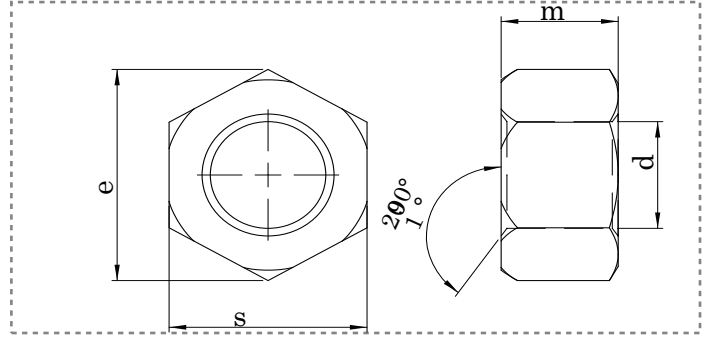


DIN 6330**TAKVİYELİ SOMUN****HEXAGON NUTS WITH A HEIGHT****SECHSKANTMUTTER HOCH****Technical Informations / Teknik Bilgiler**

Thread size / Anma çapı (d)		M 8	M 10	M 12	M 14	M 16	M 20	M 22	M 24
Pitch / Diş adımı	p	1,25	1,50	1,75	2,00	2,00	2,50	2,50	3,00
Height / Yükseklik	m	12,00	14,00	16,00	18,00	20,00	24,00	26,00	29,00
Head width / Anahtar ağızı	s	13,00	17,00	19,00	22,00	24,00	30,00	32,00	36,00
Weight / Ağırlık	gr/p	9,18	20,43	24,37	36,17	48,34	92,09	94,25	164,00

Thread size / Anma çapı (d)		5/16	3/8	7/16	1/2	9/16	5/8	3/4	7/8	1"
Pitch / Diş adımı	p	24,00	24,00	20,00	20,00	18,00	18,00	16,00	14,00	12,00
Height / Yükseklik	m	10,00	12,00	14,00	16,00	18,00	20,00	22,00	26,00	29,00
Head width / Anahtar ağızı	s	12,00	14,00	17,00	19,00	22,00	24,00	27,00	32,00	36,00
Weight / Ağırlık	gr/p	6,31	8,60	18,15	22,78	37,24	47,80	61,09	103,00	153,00

Values are given in milimeters. / Değerler milimetre olarak verilmiştir.