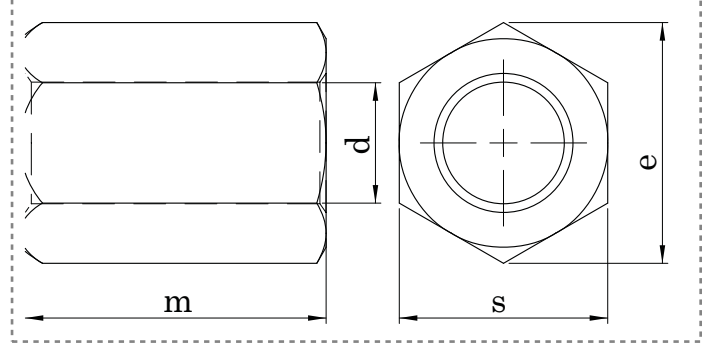


DIN 6334

ALTI KÖŞE UZATMA SOMUNU =3×d

HEXAGON NUTS HEIGHT

SECHSKANTMUTTERN LANGE AUSFÜHRUNG

**Technical Informations / Teknik Bilgiler**

| Thread size / Anma çapı | d | M6 | M8 | M10 | M12 |
|----------------------------|------|-------|-------|-------|-------|
| Diagonal / Köşegen | e | 11,10 | 15,00 | 19,60 | 21,90 |
| Height / Yükseklik | m | 18,00 | 24,00 | 30,00 | 36,00 |
| Head width / Anahtar ağızı | s | 10,00 | 13,00 | 17,00 | 19,00 |
| Weight / Ağırlık | gr/p | 28,00 | 41,00 | 69,00 | 78,00 |

Values are given in millimeters. / Değerler milimetre olarak verilmiştir.