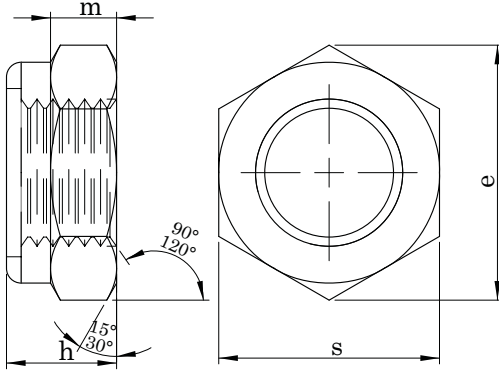


DIN 985 A2-A4 ISO 10511

FİBERLİ SOMUN

PREVAILING TORQUE NUT WITH PLASTIC INSERT

SECHSKANTMUTTER MIT NICHTMETALLISCHEM KLEMMTEİL



### Technical Informations / Teknik Bilgiler

| Thread size / Anma çapı (d) |                | M3   | M4   | M5   | M6    | M8    | M10   |
|-----------------------------|----------------|------|------|------|-------|-------|-------|
| Pitch / Diş adımı           | P <sub>1</sub> | 0,50 | 0,70 | 0,80 | 1,00  | 1,25  | 1,50  |
|                             | P <sub>2</sub> |      |      |      |       | 1,00  | 1,00  |
| Head width / Anahtar ağızı  | s min.         | 5,32 | 6,78 | 7,78 | 9,78  | 12,73 | 16,73 |
|                             | s max.         | 5,50 | 7,00 | 8,00 | 10,00 | 11,00 | 17,00 |
| Diagonal / Köşegen          | e              | 6,01 | 7,66 | 8,79 | 11,05 | 14,38 | 18,90 |
| Height / Yükseklik          | h min.         | 3,70 | 4,70 | 4,70 | 5,70  | 7,64  | 9,64  |
|                             | h max.         | 4,00 | 5,00 | 5,00 | 6,00  | 7,50  | 10,00 |
| Weight / Ağırlık            | gr/p           | 0,50 | 1,00 | 1,40 | 2,40  | 5,10  | 10,60 |

| Thread size / Anma çapı (d) |                | M12   | M14   | M16   | M18   | M22   | M24    |
|-----------------------------|----------------|-------|-------|-------|-------|-------|--------|
| Pitch / Diş adımı           | P <sub>1</sub> | 1,75  | 2,00  | 2,00  | 2,50  | 2,50  | 3,00   |
|                             | P <sub>2</sub> | 1,50  | 1,50  | 1,50  | 2,00  | 2,00  | 2,00   |
| Head width / Anahtar ağızı  | s min.         | 18,67 | 21,67 | 23,67 | 26,16 | 31,00 | 35,00  |
|                             | s max.         | 19,00 | 22,00 | 24,00 | 27,00 | 30,00 | 36,00  |
| Diagonal / Köşegen          | e              | 21,10 | 24,49 | 26,75 | 29,56 | 32,95 | 39,55  |
| Height / Yükseklik          | h min.         | 11,57 | 13,30 | 15,30 | 17,66 | 20,70 | 22,70  |
|                             | h max.         | 12,00 | 14,00 | 16,00 | 18,50 | 20,00 | 24,00  |
| Weight / Ağırlık            | gr/p           | 17,20 | 26,00 | 34,00 | 45,00 | 65,00 | 100,00 |

| Thread size / Anma çapı (d) |                | M27    | M30    | M33    | M36    | M39    |
|-----------------------------|----------------|--------|--------|--------|--------|--------|
| Pitch / Diş adımı           | P <sub>1</sub> | 3,00   | 3,50   | 3,50   | 4,00   | 4,00   |
|                             | P <sub>2</sub> | 2,00   | 2,00   | 2,00   | 2,00   | 3,00   |
| Head width / Anahtar ağızı  | s min.         | 40,00  | 45,00  | 49,00  | 53,80  | 58,80  |
|                             | s max.         | 41,00  | 46,00  | 50,00  | 55,00  | 60,00  |
| Diagonal / Köşegen          | e              | 45,20  | 55,85  | 55,37  | 60,79  | 66,44  |
| Height / Yükseklik          | h min.         | 25,70  | 28,70  | 31,40  | 34,40  | 37,40  |
|                             | h max.         | 27,00  | 30,00  | 33,00  | 36,00  | 39,00  |
| Weight / Ağırlık            | gr/p           | 162,00 | 212,00 | 317,00 | 415,00 | 499,00 |

Values are given in millimeters. / Değerler milimetre olarak verilmiştir.