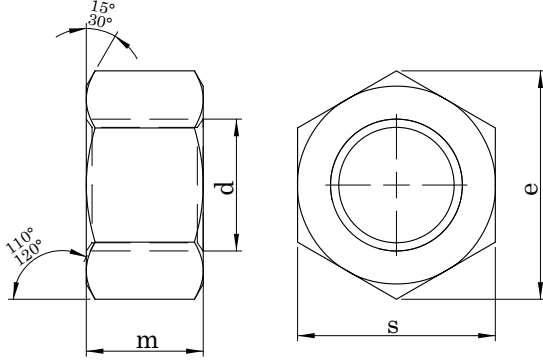


DIN 934 ISO 4032 A2-A4
ALTİKÖŞE SOMUN
HEXAGON NUT
SECHSKANTMUTTER



Technical Informations / Teknik Bilgiler

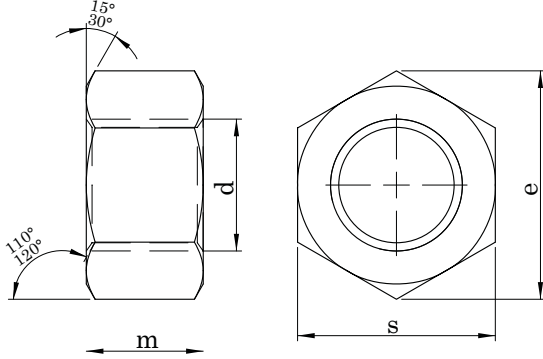
Thread size / Anma çapı (d)		M3	M4	M5	M6	M7	M8	
Pitch / Diş adımı	P	0,50	0,70	0,80	1,00	1,00	1,25	
Head width / Anahtar ağızı	s	min.	5,32	6,78	7,78	9,78	10,73	12,73
		max.	5,50	7,00	8,00	10,00	11,00	13,00
Diagonal / Köşegen	e	6,01	7,66	8,79	11,05	12,12	14,38	
Height / Yükseklik	m	min.	2,15	2,90	3,70	4,70	5,20	6,14
		max.	2,40	3,20	4,00	5,00	5,50	6,50
Weight / Ağırlık	gr/p.	0,38	0,81	1,23	2,50	3,12	5,20	

Thread size / Anma çapı (d)		M10	M12	M14	M16	M18	M20	
Pitch / Diş adımı	P	1,50	1,75	2,00	2,00	2,50	2,50	
Head width / Anahtar ağızı	s	min.	16,73	18,67	21,67	23,67	26,16	29,16
		max.	17,00	19,00	22,00	24,00	27,00	30,00
Diagonal / Köşegen	e	18,90	21,10	24,49	26,75	29,56	32,95	
Height / Yükseklik	m	min.	7,64	9,64	10,30	12,30	14,30	14,90
		max.	8,00	10,00	11,00	13,00	15,00	16,00
Weight / Ağırlık	gr/p.	11,60	17,30	25,00	33,30	49,40	64,40	

Thread size / Anma çapı (d)		M22	M24	M27	M30	M33	M36	
Pitch / Diş adımı	P	2,50	3,00	3,00	3,50	3,50	4,00	
Head width / Anahtar ağızı	s	min.	31,00	35,00	40,00	45,00	49,00	53,80
		max.	32,00	36,00	41,00	46,00	50,00	55,00
Diagonal / Köşegen	e	35,03	39,55	45,20	50,85	55,37	60,79	
Height / Yükseklik	m	min.	16,90	17,70	20,70	22,70	24,70	27,40
		max.	18,00	19,00	22,00	24,00	26,00	29,00
Weight / Ağırlık	gr/p.	79,00	110,00	165,00	223,00	288,00	393,00	

Values are given in millimeters. / Değerler milimetre olarak verilmiştir.

DIN 934 ISO 4032 A2-A4
ALTİKÖŞE SOMUN
HEXAGON NUT
SECHSKANTMUTTER



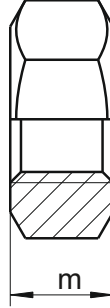
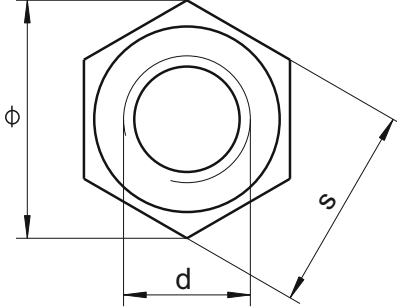
Technical Informations / Teknik Bilgiler

Thread size / Anma çapı (d)		M39	M42	M45	M48	M52	M56	
Pitch / Diş adımı	P	4,00	4,50	4,50	5,00	5,00	5,50	
Head width / Anahtar ağızı	s	min.	58,80	63,10	68,10	73,10	78,10	82,80
		max.	60,00	65,00	70,00	75,00	80,00	85,00
Diagonal / Köşegen	e	66,44	71,30	76,95	82,60	88,25	93,56	
Height / Yükseklik	m	min.	29,40	32,40	34,40	36,40	40,40	43,40
		max.	31,00	34,00	36,00	38,00	42,00	45,00
Weight / Ağırlık	gr/p.	502,00	652,00	800,00	977,00	1220,00	1420,00	

Thread size / Anma çapı (d)		M60	M64	M68	M72	M76	M80	
Pitch / Diş adımı	P	5,50	6,00	6,00	-	-	-	
Head width / Anahtar ağızı	s	min.	87,80	92,80	97,80	102,80	107,80	112,80
		max.	90,00	95,00	100,00	105,00	110,00	115,00
Diagonal / Köşegen	e	99,21	104,86	110,51	116,16	121,81	127,46	
Height / Yükseklik	m	min.	46,40	49,10	52,10	56,10	59,10	62,10
		max.	48,00	51,00	54,00	58,00	61,00	64,00
Weight / Ağırlık	gr/p.	1690,00	1980,00	2300,00	2670,00	3040	3440,00	

Values are given in millimeters. / Değerler milimetre olarak verilmiştir.

DIN 934 ISO 8673 A2-A4 B
6 KÖŞE SOMUN İNCE DİŞLİ
HEXAGON NUTS WITH FINE THREAD
SECHSKANTMUTTERN



Technical Informations / Teknik Bilgiler

Thread size / Anma çapı	d	M 8	M 10	M 12	M 14	M 16	M 18	M 18
Height / Yükseklik	m	6,50	8,00	10,00	11,00	13,00	15,00	16,00
Head width / Anahtar ağızı	s	13,00	17,00	19,00	22,00	24,00	27,00	30,00
Diagonal / Köşegen	e	14,38	18,90	21,10	24,49	26,75	29,56	32,95

Thread size / Anma çapı	d	M 22	M 24	M 27	M 30	M 36	M 42
Height / Yükseklik	m	18,00	19,00	22,00	24,00	29,00	34,00
Head width / Anahtar ağızı	s	32,00	36,00	41,00	46,00	55,00	65,00
Diagonal / Köşegen	e	35,03	39,55	45,20	50,85	60,79	71,30

Values are given in millimeters. / Değerler milimetre olarak verilmiştir.