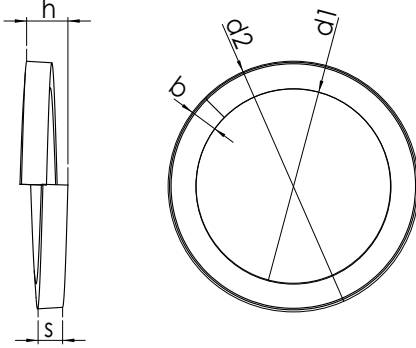


**DIN 127 A2-A4**  
**YAYLI PUL**  
**SPRING LOCK WASHER**  
**EDELSTAHL FEDERRING**



**Technical Informations / Teknik Bilgiler**

Thread size / Anma çapı (d)			M3	M4	M5	M6	M7	M8	M10	M12	M14
Hole dia / Delik çapı	d <sub>1</sub>	min.	3,10	4,10	5,10	6,10	7,10	8,10	10,20	12,20	14,20
		max.	3,40	4,40	5,40	6,50	7,50	8,50	10,70	12,70	14,70
Outside dia / Dış çap	2d	max.	6,20	7,60	9,20	11,80	12,80	14,80	18,10	21,10	24,10
Height of the spring / Yay yüksekliği	h	min.	1,60	1,80	2,40	3,20	3,20	4,00	4,40	5,00	6,00
		max.	1,90	2,10	2,80	3,80	3,80	4,70	5,20	5,90	7,10
Width / En	b	min.	1,30	1,40	1,70	2,35	2,35	2,85	3,30	3,80	4,30
		max.	1,40	1,60	1,90	2,65	2,65	3,15	3,70	4,20	4,70
Thickness / Et kalınlığı	s	min.	0,70	0,80	1,10	1,50	1,50	1,90	2,05	2,35	2,85
		max.	0,90	0,10	1,30	1,70	1,70	2,10	2,35	2,65	3,15
Weight/ Ağırlık	gr/p		0,11	0,18	0,36	0,83	0,93	1,60	2,53	3,82	6,01

Thread size / Anma çapı (d)			M16	M18	M20	M22	M24	M27	M30	M36
Hole dia / Delik çapı	d <sub>1</sub>	min.	16,20	18,20	20,20	22,50	24,50	27,50	30,50	36,50
		max.	17,00	19,00	21,20	23,50	25,50	28,50	31,70	37,70
Outside dia / Dış çap	2d	max.	27,40	29,40	33,60	35,90	40,00	43,00	48,20	58,20
Height of the spring / Yay yüksekliği	h	min.	7,00	7,00	8,00	8,00	10,00	10,00	12,00	12,00
		max.	8,30	8,30	9,40	9,40	11,80	11,80	14,20	14,20
Width / En	b	min.	4,80	4,80	5,80	5,80	6,75	6,75	7,75	9,75
		max.	5,20	5,20	6,20	6,20	7,25	7,25	8,25	10,25
Thickness / Et kalınlığı	s	min.	3,30	3,30	3,80	3,80	4,80	4,80	5,80	5,80
		max.	3,70	3,70	4,20	4,20	5,20	5,20	6,20	6,20
Weight / Ağırlık	gr/p		8,91	9,73	15,20	16,50	26,20	28,70	44,30	67,30

Values are given in millimeters. / Değerler milimetre olarak verilmiştir.